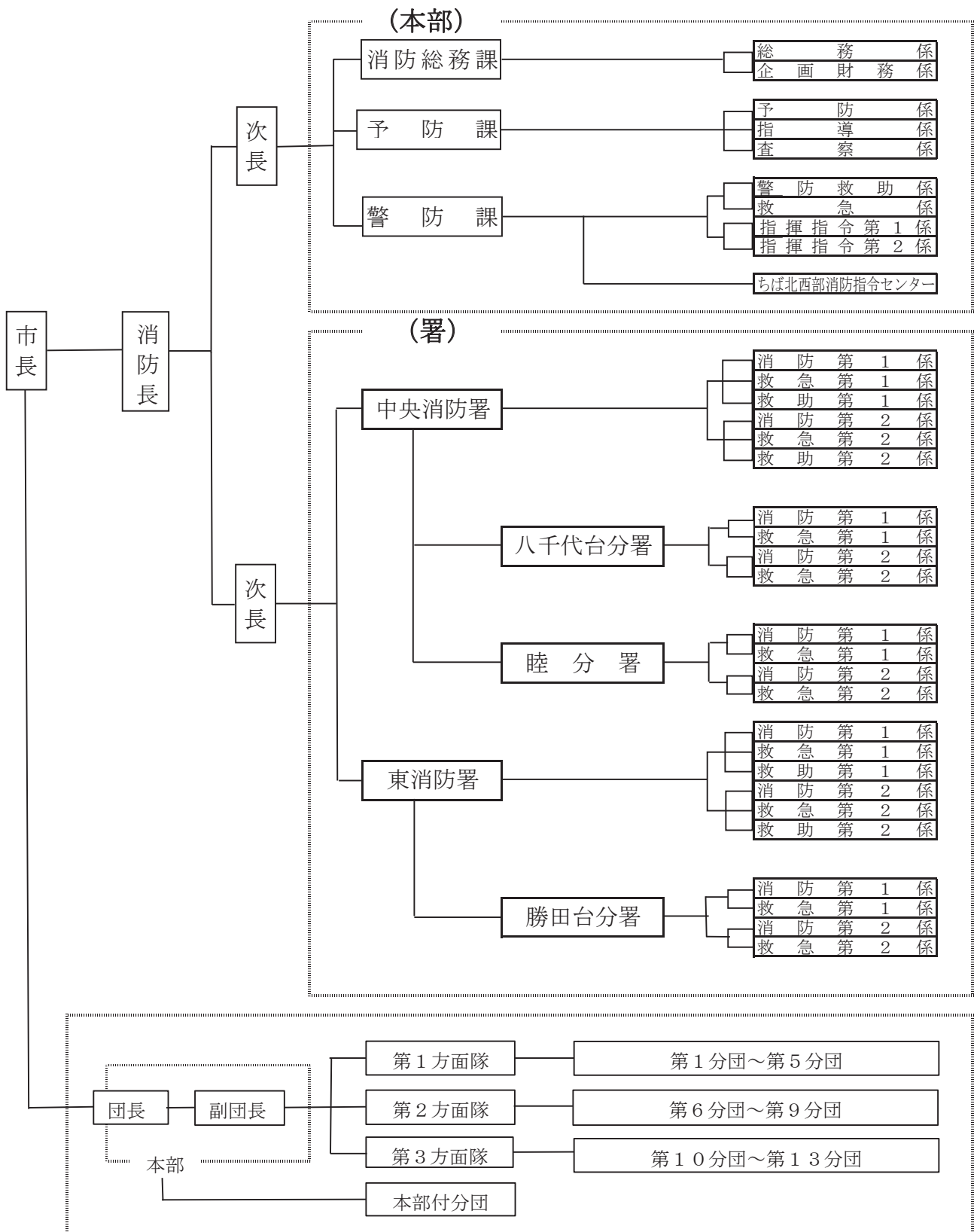


第12章 消 防 本 部

1. 消防組織
2. 所属別職員数
3. 消防本部・消防署車両配置状況
4. 火災・救急・救助状況
5. 予防業務
6. 消防団

1. 消防組織



2. 所属別職員数

令和3年4月1日現在(単位:人)

区分		階級	消防正監	消防監	消防司令長	消防司令	消防司令補	消防士長	消防副士長	消防士	計
条例定数											230
実数合計			1	2	10	58	42	48		67	228
うち女性					1		2	1		5	9
消防本部	消防長		1								1
	次長			2							2
	消防総務課				1	4	3				8
	うち女性										
	予防課				2	4	6	2			14
	うち女性				1		2				3
	警防課				3	15	5	7			30
	うち女性							1			1
消防本部 計			1	2	6	23	14	9			55
うち女性					1		2	1			4
消防署	中央消防署 計				2	20	15	28		37	102
	中央消防署				2	8	11	15		19	55
	うち女性									3	3
	八千代台分署					6	4	6		13	29
	睦分署					6		7		5	18
	東消防署 計				2	15	13	11		30	71
	東消防署				2	9	7	8		17	43
	うち女性									2	2
	勝田台分署					6	6	3		13	28
	消防署 計				4	35	28	39		67	173
うち女性									5	5	

3. 消防本部・消防署車両配置状況

令和3年4月1日現在

車種	所属別 消防本部	消防署					合計
		中央消防署	八千代台分署	睦分署	東消防署	勝田台分署	
普通消防ポンプ自動車		1	1		1	1	4
非常用普通消防ポンプ自動車					1		1
水槽付消防ポンプ自動車			1	1	1	1	4
非常用水槽付消防ポンプ自動車				1			1
化学消防ポンプ自動車		1					1
はしご付消防自動車		1			1		2
小型動力ポンプ付水槽車					1		1
救助工作車		1					1
救急車		2	1	1	1	1	6
非常用救急車		1			1		2
指揮車	2						2
原因調査車		1					1
広報車	1						1
資機材搬送車		1			1		2
隊員輸送車	1						1
事務連絡車	4						4
乗用車	1						1
合計	9	9	3	3	8	3	35

4. 火災・救急・救助状況

(1) 火災発生状況

区 分		年		増 減	
		令和元年	令和2年		
火 災 件 数	建 物	15	23	8	
	そ の 外	12	18	6	
	計	27	41	14	
焼 損 棟 数		33	28	△ 5	
罹 災 世 帯 数		21	17	△ 4	
罹 災 者 数		42	40	△ 2	
死 傷 者 数	死 亡	1	3	2	
	負 傷	7	2	△ 5	
焼 損 面 積	建 物 (㎡)	床 面 積	1,366	511	△ 855
		表 面 積	1,019	11	△ 1,008
	林 野 (a)				
損 害 見 積 額 (千円)	建 物	257,032	98,926	△ 158,106	
	そ の 外	3,243	451	△ 2,792	
	計	260,275	99,377	△ 160,898	

(2) 原因別火災件数

区分 年	たばこ	かまど	風呂	焼却炉	ストーブ	こたつ	ボイラ	煙突・煙道	排気管	電気機器	電気装置	電灯・電話等配線	内燃機関	配線器具	火あそび	マッチ・ライター	たき火	溶接機・切断機	灯	衝突	取入れ	放火	疑い	その他	不明	計
	元	3	2			1					1				2	1		2		1			1	4	5	4
2	5	5			1					3	1	3	1	1		2	1					1	6	7	5	41

(3) 救急活動状況

令和2年

区分	火災	自然災害	水難	交通	労働災害	風水害等 自然災害	機械による事故	建物等による事故	その他の事故	その他	計
	出動件数	28	8	1	444	93	18	1,378	53	5,734	982
搬送人員	4	6		411	92	18	1,213	38	4,827	802	7,456

(4) 救助活動状況

令和2年

区分	火災	交通事故	水難事故	風水害等 自然災害	機械による事故	建物等による事故	その他の事故	合計
	出動件数	5	13	1			66	92
救助人員	4	8				34	6	52

5. 予 防 業 務

(1) 消防訓練受理件数

令和2年度

届出件数	訓 練 等 の 種 別			
	避 難 訓 練	通 報 訓 練	消 火 訓 練	防 火 映 画 等
674件	637回	563回	545回	24回

(2) 消防用設備等設置届受理件数

令和2年度

種 類	区 分	件 数
消 火 設 備	消 火 器	103
	屋 内 消 火 栓 設 備	12
	ス プ リ ン ク ラ ー 設 備	19
	水 噴 霧 消 火 設 備	
	泡 消 火 設 備	
	不 活 性 ガ ス 消 火 設 備	
	ハ ロ ゲ ン 化 物 消 火 設 備	
	粉 末 消 火 設 備	5
	屋 外 消 火 栓 設 備	6
	動 力 消 防 ポ ンプ 設 備	2
警 報 設 備	自 動 火 災 報 知 設 備	154
	ガ ス 漏 れ 火 災 警 報 設 備	
	漏 電 火 災 警 報 器	
	消 防 機 関 へ 通 報 す る 火 災 報 知 設 備	12
	非 常 警 報 設 備	38
避 難 設 備	避 難 器 具	17
	誘 導 灯 等	120
消 防 用 水	消 防 用 水	2
消 火 活 動 上 必 要 な 施 設	排 煙 設 備	
	連 結 散 水 設 備	1
	連 結 送 水 管	5
	非 常 コ ン セ ン ト 設 備	
	無 線 通 信 補 助 設 備	
計		496

6. 消 防 団

(1) 消防団区域

区 分		区 域
本 部		八千代市全域
第 1 方 面 隊	方 面 隊	第1分団から第5分団までの区域
	第 1 分 団	大和田、萱田町及び村上の一部
	第 2 分 団	ゆりのき台、萱田及び萱田町の一部
	第 3 分 団	大和田新田、緑が丘及び萱田町の一部
	第 4 分 団	八千代台東、八千代台南、八千代台北及び八千代台西
	第 5 分 団	高津、高津東及び八千代台北の一部
第 2 方 面 隊	方 面 隊	第6分団から第9分団までの区域
	第 6 分 団	桑納、麦丸、島田及び大和田新田の一部
	第 7 分 団	吉橋、尾崎及び緑が丘西
	第 8 分 団	桑橋、島田台、小池、真木野、神久保及び大学町
	第 9 分 団	平戸、佐山及び大学町の一部
第 3 方 面 隊	方 面 隊	第10分団から第13分団までの区域
	第 1 0 分 団	米本、上高野及び下高野
	第 1 1 分 団	村上及び村上南の一部
	第 1 2 分 団	下市場、勝田台北、勝田台、勝田台南、村上南、勝田、上高野の一部及び村上の一部
	第 1 3 分 団	保品、神野、堀の内及び米本の一部

(2) 階級別消防団員数及び設備機械配置状況

令和3年4月1日現在

区	分	本部	第1方面隊					第2方面隊					第3方面隊				計		
			方面隊	第1分団	第2分団	第3分団	第4分団	第5分団	方面隊	第6分団	第7分団	第8分団	第9分団	方面隊	第10分団	第11分団		第12分団	第13分団
定	員	30	2	21	21	21	21	21	2	21	21	21	21	2	21	21	21	21	309
実	数	30	2	17	16	16	19	20	2	15	21	16	20	2	21	21	21	20	279
団長	消防団長	1																	1
副団長	消防副団長	3																	3
	方面隊長		1						1					1					3
分団長	方面副隊長		1						1					1					3
	分団長	1		1	1	1	1	1		1	1	1	1		1	1	1	1	14
部	長	1		1	1	1	1	1		1	1	1	1		1	1	1	1	14
班	長	2		2	2	2	2	2		2	2	2	2		2	2	2	2	28
団	員	22		13	12	12	15	16		11	17	12	16		17	17	17	16	213
設備	普通消防ポンプ車			1	1	1	1				1	1	1		1	1	1	1	11
	小型動力ポンプ積載車							1		1									2