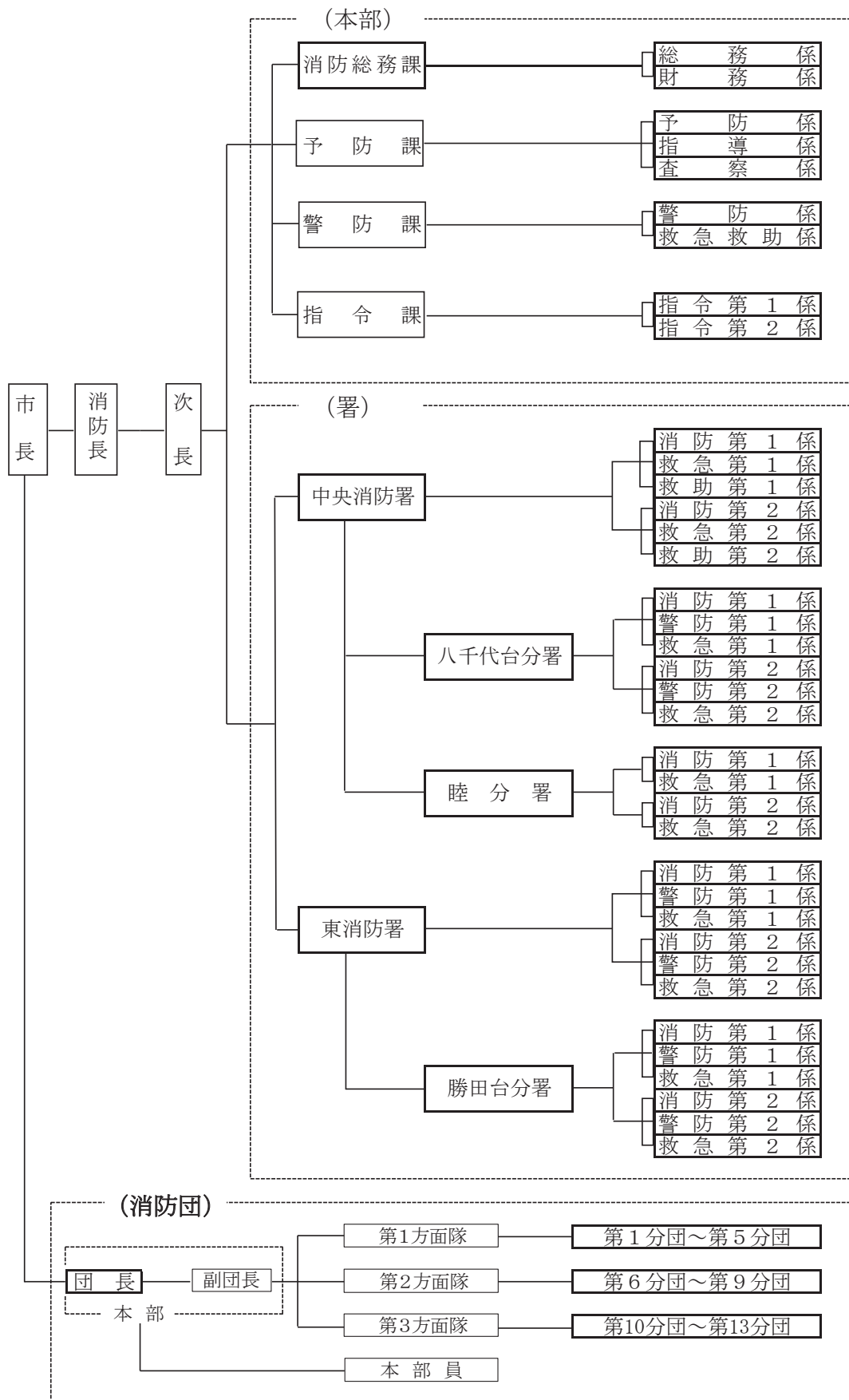


第13章 消 防 本 部

1. 消防組織
2. 所属別職員数
3. 消防本部・消防署車両配置状況
4. 火災・救急・救助状況
5. 予防業務
6. 消防団

1. 消防組織



2. 所属別職員数

平成26年4月1日現在（単位：人）

区分	階級	消 防 監	消防監	消 防 司 令 長	消 防 司 令	消 防 司 令 補	消 防 士 長	消 防 副 士 長	消防士	計
	定 数									
実 数		1	2	13	54 (1)	73 (2)	31 (1)		35 (1)	209 (5)
消 防 本 部	消 防 長	1								1
	次 長		1							1
	消 防 総 務 課			1	5 (1)	1			1 (1)	8 (2)
	予 防 課			2	4	5 (1)	1			12 (1)
	警 防 課			1	3	3 (1)	1 (1)			8 (2)
	指 令 課			1	5	9				15
	計	1	1	5	17 (1)	18 (2)	2 (1)		1 (1)	45 (5)
消 防 署	中 央 消 防 署		1	2	12	16	11		12	54
	東 消 防 署			3	6	12	5		5	31
	八 千 代 台 分 署			1	7	9	5		7	29
	睦 分 署			1	6	7	4		3	21
	勝 田 台 分 署			1	6	11	4		7	29
	計		1	8	37	55	29		34	164

()内は女性職員の内数

3. 消防本部・消防署車両配置状況

平成26年4月1日現在

車種	所属別 消防本部	消防署					合計
		中央消防署	東消防署	八千代台分署	睦分署	勝田台分署	
普通消防ポンプ自動車		1	1	1		1	4
水槽付消防ポンプ自動車		1		1	1	1	4
化学消防ポンプ自動車			1				1
はしご付消防自動車		1	1			1	3
小型動力ポンプ付水槽車		1					1
救助工作車		1					1
救急車		1	1	1	1	1	5
非常用救急車		1					1
指揮車	1	1					2
原因調査車		1					1
広報車	1						1
資機材搬送車		1	1				2
隊員輸送車	1						1
事務連絡車	3						3
乗用車	1						1
合計	7	10	5	3	2	4	31

4. 火災・救急・救助状況

(1) 火災発生状況

区 分		年		増 減	25	増 減
		24				
火 災 件 数	建 物	18	△ 8	32	14	
	そ の 外	25	△ 4	29	4	
	計	43	△ 12	61	18	
焼 損 棟 数		18	6	32	14	
罹 災 世 帯 数		31	△ 4	33	2	
罹 災 者 数		71	△ 16	78	7	
死 傷 者 数	死 亡	0	△ 1	2	2	
	負 傷	3	△ 2	10	7	
焼 損 面 積	建 物 (㎡)	床 面 積	489	△ 33	465	△ 24
		表 面 積	1	△ 7	66	65
	林 野 (a)	0	0	0	0	
損 害 見 積 額 (千円)	建 物	51,680	△ 6,767	53,276	1,596	
	そ の 外	266	△ 1,348	1,539	1,273	
	計	51,946	△ 8,115	54,815	2,869	

(2) 原因別火災件数

区分 年	たばこ	かまど	風呂	焼却炉	ストーブ	こたつ	ボイラー	煙突・煙道	排気管	電気機器	電気装置	電灯・電話等配線	内燃機関	配線器具	火あそび	マッチ・ライター	たき火	溶接機・切断機	灯	衝突の火花	取入れ	火の疑い	その他	不明・調査中	計
	24	5	4		1	2							1		3	2			1			3	8	1	9
25	7	3		1	4					2				3	1	1	9	4				10	4	8	61

(3) 救急活動状況

平成25年

事故種別	火災	自然災害	水難	交通	労働災害	運動競技	一般負傷	加害	自損行為	急病	その他	計
区分	39	1	2	717	75	42	1,138	71	80	5,156	1,124	8,445
出場件数	12			734	75	42	1,017	58	63	4,687	918	7,606

(4) 救助活動状況

平成25年

事故種別	火災	交通事故	水難事故	機械による事故	建物等による事故	風水害等自然災害	その他の事故	合計
区分	3	19	4	1	25	3	26	81
出場件数	5	17	2		17	6	12	59

5. 予 防 業 務

(1) 消防訓練届出件数 平成25年度

区 分	実 施 回 数
消 火 訓 練	399 回
通 報 訓 練	430 回
避 難 訓 練	529 回
防 火 映 画 会 等	55 回
計	1,413 回

(2) 消防用設備等設置届受理件数 平成25年度

種 類	区 分	件 数
消 火 設 備	消 火 器	105
	屋 内 消 火 栓 設 備	14
	ス プ リ ン ク ラ ー 設 備	24
	水 噴 霧 消 火 設 備	
	泡 消 火 設 備	1
	不 活 性 ガ ス 消 火 設 備	
	ハ ロ ゲ ン 化 物 消 火 設 備	1
	粉 末 消 火 設 備	5
	屋 外 消 火 栓 設 備	
	動 力 消 防 ポ ン プ 設 備	
警 報 設 備	自 動 火 災 報 知 設 備	122
	ガ ス 漏 れ 火 災 警 報 設 備	
	漏 電 火 災 警 報 器	2
	消 防 機 関 へ 通 報 す る 火 災 報 知 設 備	10
	非 常 警 報 設 備	41
避 難 設 備	避 難 器 具	34
	誘 導 灯	100
消 防 用 水	消 防 用 水	
消 火 活 動 上 必 要 な 施 設	排 煙 設 備	
	連 結 散 水 設 備	
	連 結 送 水 管	5
	非 常 コ ン セ ン ト 設 備	1
	無 線 通 信 補 助 設 備	
計		465

6. 消 防 団

(1) 消防団区域

区 分		区 域
本 部		八千代市全域
第 1 方 面 隊	方 面 隊	第1分団から第5分団までの区域
	第 1 分 団	大和田、萱田町及び村上の一部
	第 2 分 団	萱田及びゆりのき台
	第 3 分 団	大和田新田、緑が丘及び萱田町の一部
	第 4 分 団	八千代台東、八千代台南、八千代台北及び八千代台西
	第 5 分 団	高津、高津東及び八千代台北の一部
第 2 方 面 隊	方 面 隊	第6分団から第9分団までの区域
	第 6 分 団	桑納、麦丸、島田及び大和田新田の一部
	第 7 分 団	吉橋及び尾崎
	第 8 分 団	桑橋、島田台、小池、真木野、神久保及び大学町
	第 9 分 団	平戸及び佐山
第 3 方 面 隊	方 面 隊	第10分団から第13分団までの区域
	第 1 0 分 団	米本、上高野及び下高野
	第 1 1 分 団	村上及び村上南の一部
	第 1 2 分 団	下市場、勝田台北、勝田台、勝田台南、村上南、勝田、上高野の一部及び村上の一部
	第 1 3 分 団	保品、神野、堀の内及び米本の一部

(2) 階級別消防団員数及び設備機械配置状況

平成26年4月1日現在

区 分	本部	第1方面隊					第2方面隊					第3方面隊					計	
		方面隊	第1分団	第2分団	第3分団	第4分団	第5分団	方面隊	第6分団	第7分団	第8分団	第9分団	方面隊	第10分団	第11分団	第12分団		第13分団
定 員	30	2	21	21	21	21	21	2	21	21	21	21	2	21	21	21	21	309
実 数	30	2	21	20	20	20	20	2	20	19	21	21	2	21	21	21	21	302
団 長	1																	1
副 団 長	副 団 長	3																3
	方 面 隊 長		1					1					1					3
分 団 長	方 面 副 隊 長		1					1					1					3
	分 団 長	1		1	1	1	1	1		1	1	1	1		1	1	1	14
部 長	1		1	1	1	1	1		1	1	1	1		1	1	1	1	14
班 長	2		2	2	2	2	2		2	2	2	2		2	2	2	2	28
団 員	22		17	16	16	16	16		16	15	17	17		17	17	17	17	236
設 備	普 通 消 防 自 動 車			1	1	1				1	1			1		1		7
	小 型 動 力 積 載 車		1					1		1			1		1		1	6
施 設	車 庫		1	1	1	1	1		1	1	1	1		1	1	1	1	13
	ホ ー ス 乾 燥 塔						1	1			1						1	4