

うららかな春の日差しと土の匂い

市内で一番早い田植えが保品で



▲市内の田植えの一番手は、有志が集まって農業に取り組んでいる農事組合法人「エム・アール・アイ」

八千代市の水稻の作付面積は約366ヘクタール。駅前けんそうの喧騒とは対照的に、北部の新川沿いにはのどかな田園風景が広がっています。4月15日、市の北東部にある保品で、市内で一番早い田植えが始まりました。かつて新川周辺の地域では“あばれ沼”と呼ばれる印旛沼の氾濫に苦しめられました。昭和に入ってから「米は3年に一度収穫できればいい方」と言われていたそうです。冠水した田んぼに船を出し、フナやエビを採ったこともあったとか。今ではそんな話も嘘のように、近代的な田植え機の軽快な音が青空の下に響いています。市内の田植えは5月上旬まで続き、9月には収穫シーズンに入ります。

主な内容

ページ

市営霊園が開園しました……………	2・3
5月30日(日)のゴミゼロ運動にご参加を…	3
新川周辺地区事業がスタート……………	4・5
「ふれあい教室」の ボランティア指導者を募集……………	5

八千代市子ども憲章

緑豊かな自然に恵まれた八千代市の輝かしい未来を願う私たちは、八千代市を誇りに思い、愛と友情あふれるやさしい心を持ち、「みんなが一人のために、一人がみんなのために」を心がけながら、手をとりあい、だれもが好きになるすばらしい八千代市にしていこうと誓い、ここに「八千代市子ども憲章」を定めます。

自然 私たちは、八千代市のシンボル新川を守りつづけてながら、ゴミのない自然の豊かなきれいなまちをつくっていきます。

夢 私たちは、自分の夢に向かって、共に語りあい励ましあいながら前進するため日々努力していきます。

命 私たちは、明るく健康な毎日を送れるように心がけ、両親から与えられたかけがえのない命と、地球すべての命を大切にしていきます。

思いやり 私たちは、いつも相手の気持ちを考える心を持ち、仲間と協力しあい助けあっています。

礼儀 私たちは、だれとでも明るいあいさつをかわし、たがいにマナーを守って、気持ちよくふれあっています。

文化 私たちは、八千代市の文化や伝統を大切に、さらに、世界の仲間たちとの交流を深めることで新しい文化をつくっていきます。

2001年1月1日制定

子育て中の皆さん。新川わくわくプレーパークを平日も開放しています

5月10日から「育空子育て支援事業」として、新川わくわくプレーパークを平日に開放しています。子どもと一緒に自然の中でゆっくり遊んでみませんか。子育てリーダーを配置し、友だち作りや遊びのお手伝いをします。動きやすい服装、運動靴でご参加ください。

▼期間 10月29日(金)までの月曜～金曜日、午前10時～午後4時
▼場所 新川わくわくプレーパーク
▼問い合わせ 元氣子ども課(483) 1151
(元氣子ども課)



▲プレーパークの土山

募集

青少年団体指導者養成講座 「友・遊・カレッジ」の受講者

地域で子どもや若者に関わる活動をする人に必要な基礎的な知識や技術を身に付けるための養成講座です。

▼対象 市内在住または在勤・在学の人 ▼日時 6月24日(木)、7月22日(木)、9月16日(木)、10月28日(木)、11月13日(土)午前10時～午後3時 ※5回受講した人には修了証を発行。一回のみの参加も可。その際は実費負担で修了証は発行しません ▼場所 教育委員会庁舎会議室ほか ▼費用 5回分2,000円(欠席でも返金はしません) ▼申し込み 5月31日(月)までに電話か直接青少年課(481) 0306へ

市営霊園が開園しました

5月17日(月)から利用者を募集

「市営の墓地を」という市民の皆さんの声に応えて、市営霊園を建設しました。この霊園は、公園のような芝生墓地と、承継者のいない人でも安心して利用できる合葬式墓地を備えています。

墓地の概要と利用資格、申し込み方法などについてお知らせします。



◀緑豊かな芝生墓地

豊かな緑に囲まれた霊園

田園に囲まれた霊園は、市の木「ツツジ」や市の花「バラ」が植栽されています。外周には、ヤマモモなどの常緑樹のほか、ハナミズキなどの落葉樹が植えられ、四季を感じることもできます。また、憩いの場所になるように、あずまやも設置しました。

園内はバリアフリー対応に

芝生墓地1,328基、合葬式墓地4,260体分(22年度募集は1,920体分)、休憩スペースや多機能型トイレを備えた管理事務所、55台分の駐車場(うち、身体障害者用2台分、マイクロバス用1台分)を整備。園内は車いすの人でも移動しやすいよう、段差や通路の勾配を少なくしたバリアフリー対応になっています。敷地面積は

約1.9ヘクタールです。

募集する墓地は2種類

①芝生墓地

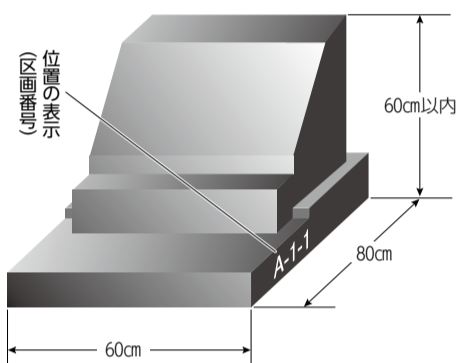
1区画の面積は3平方メートル(間口1.2メートル×奥行き2.5メートル)で、隣との境界線を示すものはありません。カロート(コンクリート製の納骨室)は設置済みで焼骨(遺骨)は8体収容可能です。利用区画は抽選で決まります。利用許可を受けた翌日から2年以内に墓碑の設置が必要です。石材店の指定はありません。

募集区画数	利用者区分
1,328基	A 納骨されたことがない親族の焼骨を保管している人
	B 焼骨を保管していない人(生前申し込み、改葬など)

※応募多数の場合はAを優先し、残りをBに割り当てます

設置できる墓碑の規格は、下記のとおりです。墓誌、塔婆、地藏尊、柵の設置や、盛土、植栽はできません。

●墓碑設置の例

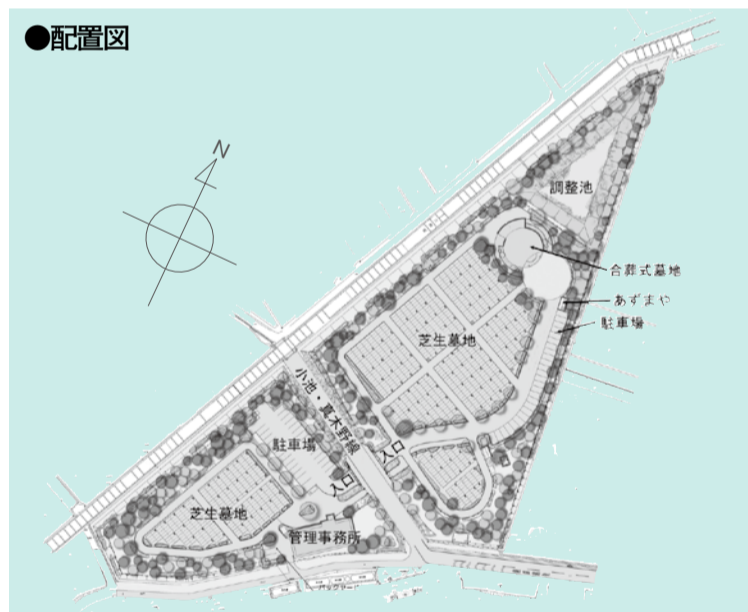


②合葬式墓地

建物内の納骨壇(1体用、2体用)に納骨する集合形態の墓地です。納骨したあとの参拝は、合葬式墓地の前にある参拝広場で行います。市が永年管理するため、お墓の承継に不安がある人や承継者がいない人なども利用できます。利

●墓碑の規格

区分	基準	
墓碑	1基	
香炉	1基以内	
花立て	1対まで	
墓碑の表示	姓の表示	墓碑に家名を表示する場合は、原則として墓地の利用許可を受けた人の姓とします
	位置の表示	墓碑側面に列番を彫刻してください 例…Aブロック1列1番を A-1-1



自転車はルールを守って乗りましょう

近年、環境問題への関心や健康志向の高まりなどを背景に、自転車に対する関心は一層高まっています。自転車が関係する交通事故件数は、すべての事故の2割以上を占めており、歩行者との事故も目立っています。事故をなくすために、一人ひとりが交通ルールを守ることを大切にしてください。

■自転車安全利用五則

- ①自転車は、車道が原則、歩道は例外。自転車は道路交通法で軽車両とされています。歩道と車道の区別がある場所では、車道通行が原則です。ただし、自転車の運転者が13歳未満または70歳以上の場合や体の不自由な人のときは、歩道を通行することができます。また、歩道通行可の標識がある場所や交通の状況でやむを得ない場合も歩道を通行することができます。
- ②車道は左側を通行。自転車は道路の左端に寄って通行しなければなりません。
- ③歩道は歩行者優先で、車道寄りを徐行。歩道を走行する場合は、すぐに停止できる速度で走りましょう。歩行者の通行を妨げるときは一時停止しなければなりません。
- ④安全ルールを守る。▼飲酒運転は禁止 ▼二人乗りは禁止(6歳未満の子どもを乗せる場合を除く) ▼並進は禁止(並進可の標識がある場合を除く) ▼夜間はライトを点灯 ▼信号を守る ▼交差点での一時停止と安全確認 ▼傘差し運転などの禁止 ▼携帯電話などの使用禁止 ▼ヘッドホンなどの使用禁止
- ⑤子どもはヘルメットを着用。13歳未満の子どもには、乗車用ヘルメットを着用させましょう。(交通安全対策課)

募集 広報モニターと消費生活モニター

22年度の広報モニター、消費生活モニターを再募集します。

▼資格 市内在住の成人で、平日の会議や講座に出席できる人
一人1モニターに限ります ▼委嘱期間 7月1日(木)～23年3月31日(木) ▼謝金なし ▼仕事内容 ①広報モニター(広報広聴課)：広報紙を読んだ感想文の提出と懇談会への出席 ②消費生活モニター(消費生活センター)：市役所第2別館：消費生活に関する要望などの報告、講座などへの参加、各種調査への協力 ▼募集人数 ①は16人②は13人 ▼募集期間 5月17日(月)～5月31日(月) ▼応募方法 所定の申込用紙に必要事項を記入し提出。詳しくは、①は広報広聴課(483)1151 ②は消費生活センター(485)0559へお問い合わせください ※応募書類の返却及び公開はしません

地でボランティア公演をしている3人が出演します。先着80人。無料。

▼日時 6月13日(日)午後1時30分～2時30分 ▼場所 郷土博物館 ▼内容 第1部：相撲甚句 第2部：腹話術 第3部：落語 ▼申し込み 電話で郷土博物館(484)9011へ



▲合葬式墓地の外観。手前側が参拝広場です

用区画は抽選で決まります。利用が許可された日から20年間は納骨壇に納骨されますが、そのあとは、地下の合葬室で永年埋蔵します。納骨壇利用の延長を希望する人は、最大10年間、有料で利用することができます。

募集区画数	利用者区分
1体用 600基	C 納骨されたことがない焼骨を保管している人
	D 自分のお墓として使用する人(生前申し込み)
2体用 660基 (1,320体分)	E 納骨されたことがない焼骨を保管している人(焼骨2体分または焼骨1体分ともう1人分として)
	F 自分ともう1人分のお墓として使用する人(生前申し込み)

※応募多数の場合はC、Eを優先し、残りをD、Fに割り当てます



▲1体用の納骨壇



▲2体用の納骨壇

利用資格

22年9月15日現在で、八千代市に1年以上居住(住民基本台帳または外国人登録原票に記録または登録されている必要があります)している人のうち、次の要件を満たしている人が利用できます。

※芝生墓地、合葬式墓地で利用資格が異なりますのでご注意ください。また、申し込みはどちらか一方に限ります

①芝生墓地

世帯主となっている人。

②合葬式墓地

焼骨を保管している人、または自分のお墓として使用したい65歳以上の人。

※合葬式墓地に納骨できる焼骨は本人のほか、次の(1)~(4)のいずれかに該当する人のものです
 (1)配偶者(妻または夫)※事実上の婚姻関係含む
 (2)血族3親等以内(父母、祖父母、子、孫、曾祖母、曾孫、兄弟姉妹、おじ、おば、おい、めい)
 (3)姻族2親等以内(父母、子、兄弟姉妹、祖父母、孫)
 (4)義父、義母、養子

使用料と管理料

墓地の使用料と管理料は次のとおりです。

区分	使用料	年間管理料
芝生墓地	54万7,000円	市内在住者5,040円
		市外転出者6,040円
合葬式墓地	1体用10万5,000円	
	2体用21万円	

・市外転出者とは、墓地の利用許可を受けたあ

とに市外へ転出した人をいいます

- ・合葬式墓地には、年間管理料が掛かりません。使用料に含まれています
- ・当初の管理料は、年度途中からの利用となりますので、月割で計算します

申し込みは郵送で 5月17日(月)受け付け開始

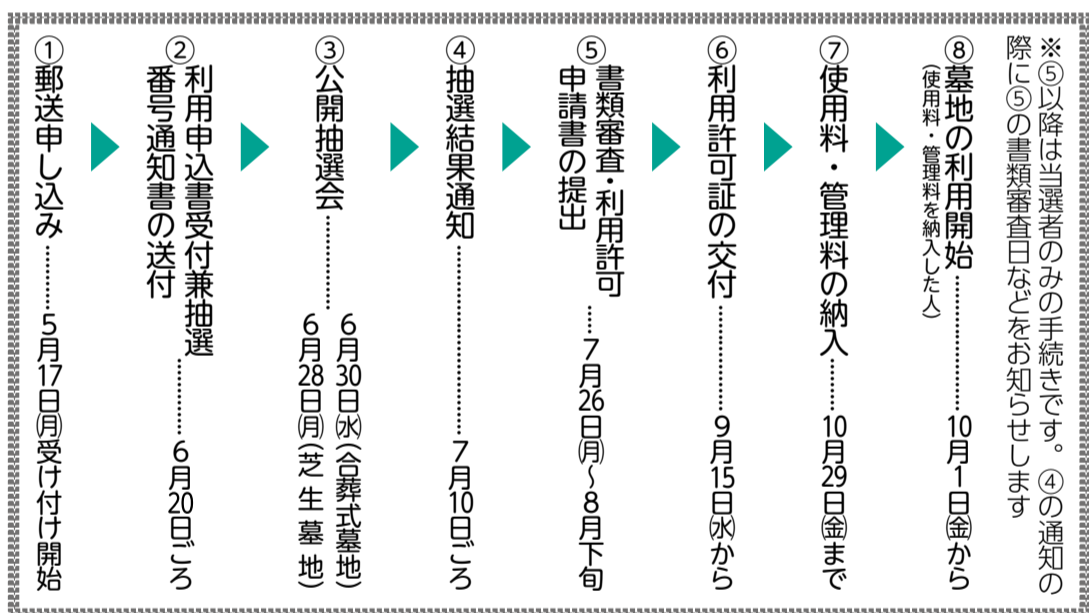
5月17日(月)から、市役所健康福祉課、市営霊園管理事務所、支所で「平成22年度八千代市営霊園芝生墓地・合葬式墓地利用者募集要項」を配布します。申し込みを希望する人は、募集要項に添付されている利用申込書と必要書類を健康福祉課市営霊園担当グループへ郵送してください。窓口の混雑を避けるため、書類の持参はご遠慮ください(先着順ではありません)。

▶申込受付期間 5月17日(月)~6月15日(火)(消印有効) ▶申請書類 ①募集要項に添付されている利用申込書と利用申込受付兼抽選番号通知書(50円切手を貼ってください) ②80円切手1枚 ③納骨されたことがない焼骨を保管している人は、火葬許可証の写し

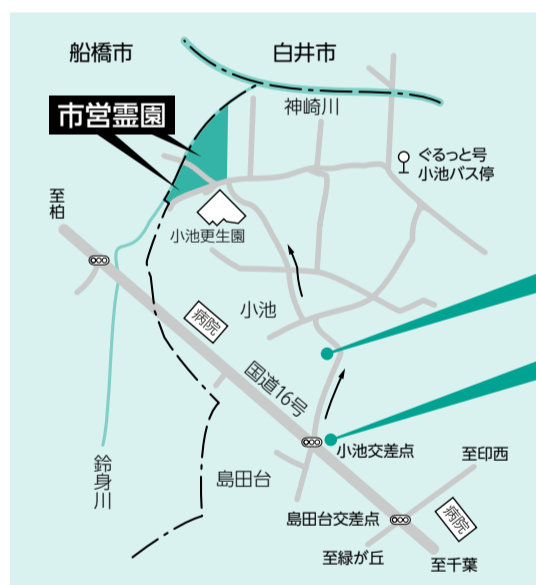
お問い合わせは

- ・利用の申し込みに関すること…健康福祉課 市営霊園担当グループ ☎483-1281・1282
- ・見学や納骨に関すること…八千代市営霊園管理事務所 ☎489-7466

●申し込みから納骨までのスケジュール



●周辺地図



▲所在地・小池1521-1

●看板



▲所在地・小池1521-1

募集
国際博物館の日記念事業
「日本の伝統文化に親しむ会」の参加者
 地域の博物館に足を運んでもらおうと、4月~6月にかけて全国的に国際博物館の日記念事業が行われています。郷土博物館では「日本の伝統文化に親しむ会」を開催。袖ヶ浦落語研究会に所属し、各

5月30日(日)のゴミゼロ運動にご参加を
 5月30日(日)はゴミゼロ運動の日。千葉県を含む近隣1都10県で美化活動を行います。市が主催する会場は、環境美化重点区域になっている新川両岸遊歩道及び八千代中央駅・八千代緑が丘駅周辺です。そのほか、自治会などが主催するゴミゼロ運動も各地域で行われます。詳しくは、加入している自治会などにお問い合わせください。
 ▼日時 5月30日(日)午前9時~10時(小雨決行)※各地域での活動時間は、自治会などに直接確認してください。▼場所 ①新川両岸遊歩道:村上橋わき浅間下駐車場に集合 ②八千代中央駅・八千代緑が丘駅周辺:各駅前集合 ③各自治会などが指定した場所 (クリーン推進課)

パブリックコメント PUBLIC COMMENT
第2次八千代市生涯学習基本構想(素案)への意見を募集
 「八千代市パブリックコメント手続実施要綱」に基づき、「第2次八千代市生涯学習基本構想(素案)」について広く市民の皆さんから意見を募集します。意見を提出できる人は、市内に住所を有する人、市内に事務所または事業所を有する人、市内の事務所または事業所に勤務している人、市内の学校に在学している人、当該事業に利害関係を有する人です。※意見に対しての個別回答は行いません。
 ▼内容 急激な社会変化による学習需要の増大に対応するため、生涯学習社会の構築が必要とされています。この構想は、八千代市の現状と課題を踏まえ、今後の本市における生涯学習に関する施策を総合的に推進する指針として策定するものです。▼募集期間 5月15日(土)~6月15日(火)(必着) ▼公表場所 生涯学習振興課(教育委員会庁舎内)、総合生涯学習プラザ、市役所情報公開室、支所・連絡所、公民館、図書館。市ホームページにも掲載。▼意見の提出方法:送付先 募集期間中に公表する(素案)に記載 (生涯学習振興課)

6月議会は6月2日(水)開会予定
 第2回定例会市議会は、6月2日(水)に開会する予定です。請願・陳情については、開会日の午後5時までに受け付けたものが、今期定例会で協議されます。
 なお、議会の日程などは、開会予定日の約1週間前に決定されます。詳しくは、議会事務局 ☎(483)11511へお問い合わせください。

今年度から新川周辺地区事業がスタート

都市再生整備計画を策定しました

平成21年度から手続きを進めていた「新川周辺地区都市再生整備計画」について国の確認を受け、今年度から交付金が交付されることが決まりました。

市では今年度から5か年計画で「人と人、人と自然がふれあい、潤いとやすらぎが溢れる水と緑のまちづくり」を目標に、市のシンボリックな新川を中心にした「新川周辺地区」の整備を進めます。



中央図書館・市民ギャラリー、総合グラウンドの整備イメージ

都市再生整備計画では市町村がまちづくりの主役

都市再生整備計画とは、都市再生特別措置法に基づいて、市町村が作成する公共公益施設の整備に関する計画です。国は、事業内容などを確認し、計画に基づいて実施される事業費の一部に交付金を交付します。

まちづくり交付金は地域住民の生活の質の向上と、地域経済・社会の活性化を図るために国が創設しました。この計画は、主にまちづくりの目標、目標に対応した指標、目標を実現する

【事業評価の流れ】

Plan	都市再生整備計画を作成 ▶国の確認、交付の判断
Do	計画に基づく事業の実施 ▶国が年度ごとに交付金を交付
Check	事後評価（最終年度） 成果と実施過程の検証 今後のまちづくり方策の作成
Action	今後のまちづくり方策の実施

ために実施する事業の三本の柱で構成されています。また、実施する事業は、道路・橋梁・公園などのまちづくりの基幹となる「基幹事業」と、地域の創意工夫を活かした事業やまちに魅力と潤いをもたらす事業を支援する「提案事業」の二つに分かれ、それらに関連する「関連事業」と一緒に、目標の達成を目指します。

「まちづくり交付金」は新交付金に新川周辺地区はそのまま実施

「まちづくり交付金」は、国の制度見直しにより、今年度から新交付金「社会資本整備総合交付金」に統合されました。

新交付金の目的は、地方自治体などが行う社会資本の整備やその他の取り組みの総合的な支援で、既存の補助金・交付金を統合し「社会資本整備総合計画」という総合的な計画に基づいて実施する事業に交付金が交付されます。

「新川周辺地区都市再生整備計画」は、新交付金へ移行する経過措置として「社会資本整備総合計画」とみなされるため、現在の計画のまま新交付金を受けられることになっています。

新川周辺地区の整備を5年間で進めます

市では、「新川周辺地区都市再生整備計画」に添って22～26年度で、地域交流・生涯学習の促進、スポーツ・レクリエーション活動の促進、各施設へのアクセスの向上を図るための事業を実施します。総事業費は、5か年で約71億円、国からの交付金は約21億円の予定です。

次の5つの指標を設定し、市民の皆さんの満足度の向上などに努めます。

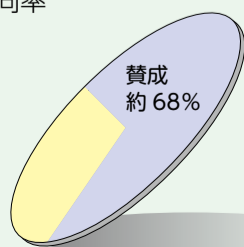
- ①図書館・市民ギャラリーに対する市民満足度：市民の学習や文化芸術活動の支援を目的に、八千代の文化シンボルとなるような、中央図書館・市民ギャラリーの複合施設を建設します。図書館利用者とギャラリー利用者の相乗効果を図り、学び・憩い・集い・情報の場として整備します（中央図書館と市民ギャラリーの整備／事業費約28億8,000万円）
- ②屋外スポーツ施設に対する市民満足度：スポーツ施設が集約している総合運動公園に隣接する県立八千代広域公園内に、市民による全市民的なスポーツ大会やスポーツイベント、小中学生による総合体育祭が開催できる総合グラウンドを整備します（総合グラウンドの整備／事業費約10億5,000万円）
- ③公園施設に対する市民満足度：辺前土地区画整理地内と大和田駅南地区土地区画整理地内の公園、勝田台中央公園を整備します（辺前土地区画整理地内の公園4か所の整備／事業費約4億4,000万円、大和田駅南土地区画整理地内の公園2か所の整備／事業費約4,000万円、勝田台中央公園の整備／事業費

新川周辺地区都市再生整備計画への賛同率

昨年12月（調査期間：1日～31日）に市民1,500人を対象に「新川周辺地区都市再生整備計画」についてのアンケートを実施しました。

回収者数539人、回収率は35.9%でした。ご協力をいただいた皆さん、ありがとうございました。アンケートの中で「事業内容と必要な費用約71億円から考えて、この計画に賛成するか」という設問では、約68%の賛同率（記載なし等を除く賛成比率）を得られました。

○新川周辺地区都市再生整備計画への賛同率



○自由意見 賛成意見、反対意見のそれぞれが寄せられました。個別事業では、中央図書館・市民ギャラリーに関する意見、総合グラウンド、道路などに関する意見が比較的多く寄せられました。
※このアンケートの詳しい内容は、市のホームページで見られます

○地域別の賛同率

1	八千代台地域	約62%
2	高津地域	約62%
3	緑が丘・大和田新田地域	約74%
4	ゆりのき台・萱田・萱田町・大和田地域	約68%
5	睦地域	約73%
6	阿蘇地域(村上を除く)	約62%
7	村上・下市場地域	約77%
8	勝田台・勝田地域	約64%
	地域不特定	約67%
	全体	約68%



●やちよふれあいの農業の郷整備イメージ 道の駅やちよと一体化した施設整備を進めます

22～26年度に進められる新川周辺地区都市再生整備計画のあらまし



約4億円)

④道路・橋梁に対する市民満足度：地区内の各施設へのアクセス道路の改築や修繕、橋梁の新設や修繕を行います。また、バリアフリーに配慮した歩行者空間の充実など、歩行支援施設の整備を行います(道路・橋梁の整備/事業費約16億3,000万円、歩行支援施設の整備/事業費約1億1,000万円)

⑤道の駅やちよの利用者数の増加：先に整備された、道の駅やちよ(八千代ふるさとステーション)と一体となる「やちよふれあいの農業の郷」として、観光交流センター、ふれあいの森、ふれあいの広場の整備を行います。また、「道の駅やちよ」とつなぐ橋「ペDESTリアンデッキ」を設置します(やちよふれあいの農業の郷の整備/事業費約5億6,000万円)

市道の修繕としては、勝田台北口下高野線や新川大橋線などの8路線を、橋梁修繕としては宮内橋を、市道改築としては勝田台85号線や同227号線など4路線の工事を予定しています。

また、在住外国人交流支援事業として、村上団地の空き店舗を利用した(仮称)多文化交流センターを設置する予定です。



●勝田台中央公園の整備イメージ
老朽化した施設を撤去し、小体育館の建設や、防災機能を持つ公園に整備します

今年度は総合グラウンドや城橋側道橋の実施設計など

今年度は、総合グラウンドや勝田台中央公園、城橋側道橋、やちよふれあいの農業の郷の実施設計の委託などを予定しています。

お問い合わせは各担当へ
☎(483)1151代表

- 都市再生整備計画/都市計画課
- 中央図書館/生涯学習振興課
- 市民ギャラリー/文化・スポーツ課
- 公園・総合グラウンド/公園緑地課
- 道路・橋梁/土木建設課
- やちよふれあいの農業の郷/農政課
- (仮称)多文化交流センター/国際推進室

夏休み小・中学校のプールを貸し出します

市内の小・中学校の児童生徒を対象に、責任者が明確な団体に小・中学校のプールを貸し出します。※6月11日(金)午後2時から教育委員会庁舎第1・2会議室で行う説明会に必ず参加してください

▼期間 7月21日(水)～8月31日(火) ※学校閉鎖期間と土曜・日曜日を除く

▼申し込み 各学校に置いてある申請書に記入し、5月31日(月)までに文化・スポーツ課窓口へ

▼問い合わせ 文化・スポーツ課 ☎(481)0305

募集

「ふれあい教室」のボランティア指導者

「ふれあい教室」は自分の持っている技術や知識を子どもたちに教えることで、世代間や地域の交流を図る事業です。現在、9種目あり、それぞれの団体が、依頼のあった市内の小・中学校や児童保育所などで活動しています。今回は、「紙工芸」の指導者を募集します。

▼応募条件 ①子どもとふれあうことが好きで、学校や児童保育所などへの指導(年30回程度)に積極的に参加できる人 ②6月4日(金)午後2時から八千代台公民館で行う講習会に参加できる人(参加費200円) ▼締め切り 5月31日(月) ▼申し込み 電話で生涯学習振興課 ☎(481)0309へ

募集

「ゆめ半島千葉国体」市内開催競技のボランティア・売店出店者・弁当業者

▼ボランティアスタッフ 開催期間中の受付・案内・会場整理などを行ってくださる人を100人募集します。市内に在住または在勤、在学の中学生以上の人。団体参加も可。中・高校生は保護者の同意書を。 ▼売店出店者 ①バスケットボール(女子)開催中 9月26日(日)～29日(水)午前9時～午後5時(予定)に市民体育館周辺の販売エリアで。1店舗20㎡で募集区画は25区画。テントは実行委員会が設置。費用は、設営費として4日間約4万円かかります。(夜間警備を含む) ②ウエイトリフティング開催中 10月2日(土)～4日(月)午前9時～午後5時(予定) 八千代高校内の販売エリアで。1店舗20㎡で募集区画は15区画。テントは実行委員会が設置。費用は、設営費として3日間約3万円かかります。(夜間警備を含む) ※出店を希望する人は、国体推進室に電話してください。申請書を郵送しますので、必要事項を記入して5月31日(月)までに同室へ提出を

▼弁当業者 競技開催期間中、大会関係者・選手などの食事を用意する弁当業者を募集します。市内で食品衛生法に基づく飲食店営業の許可を受けていて弁当の調達ができ、実行委員会ホームページ内の「弁当調製施設選定基準」を満たしている業者が対象。締め切りは5月31日(月)です。

▼問い合わせ・申し込み 国体推進室 ☎(481)0310へ

お知らせ

市役所
〒276-8501 大和田新田312-5
☎483-1151 (代表)

新築・増築したお宅へ 家屋調査に伺います

家屋調査は、固定資産税・都市計画税の算定に必要な価格を決定するために行うものです。対象となるお宅には、事前に通知文書をお送りするか、調査員が直接訪問し、調査日程についての相談をします。

▶対象 22年1月2日～23年1月1日に新築または増築した家屋
(資産税課)

国民年金保険料はクレジットカードで納付できます

国民年金保険料は金融機関・郵便局・農協・コンビニエンスストアでの現金納付や金融機関などからの口座振替納付のほかに、クレジットカードでの納付ができます。被保険者本人が事前に年金事務所に申し込むと、各クレジットカード会社が日本年金機構に立て替え納付を行います(クレジットカードを提示し直接窓口で納付することはできません)。申し込みは、船橋年金事務所☎424-8854へ。申し込み用紙は、市役所国民年金室でも配布しています。
(国民年金室)

生活保護の扶助基準

生活扶助基準は、国民の消費動向や社会経済情勢を総合的に勘案して、毎年改定しています。22年度の生活扶助は、児童養育加算の変更など一部を除いて据え置くことになりました。

【基準生活費の例(月額)】

▶標準3人世帯…15万8770円(33歳男、29歳女、4歳子の場合) ▶母子3人世帯…18万9480円(30歳母、9歳子、4歳子の場合) ▶高齢者単身世帯…6万8950円(71歳の場合)

基準生活費は、世帯構成(年齢・人数・家族形態など)や収入、資産、資力などによって異なります。また住宅、教育、介護、医療扶助などは別に基準があります。
(生活支援課)

人権擁護委員が委嘱されました

4月1日付で法務大臣から須田早苗さんが新たに人権擁護委員として委嘱されました。

※人権相談は千葉地方方法務局船橋支局(船橋市海神町1-284-1)☎431-3681で行っています
(健康福祉課)

看護師・保育士 (臨時任用職員)を募集

▶業務内容 就学前の障害のある児童の健康管理と療育 ▶資格 看護師または保育士の資格を持つ人 ▶募集人数 若干名 ▶勤務日 月曜～金曜日 ▶賃金(時給) 看護師…1,270円、保育士…1,080円 ▶選考方法 書類審査と面接 ▶応募方法 電話で児童発達支援センター☎488-1111へ

来年度小学校へ入学する お子さんの保護者の皆様へ

23年4月に小学校入学予定のお子さんで、視覚や聴覚、発達、身体の動き、病弱などで心配がある場合は教育委員会指導課☎481-0301へご連絡を。就学のための相談を行っています。

納期限は5月31日(月)

軽自動車税…全期

- 15日(土)午前10時～11時45分・午後1時～4時、三菱東京UFJ銀行八千代支店
(八千代ライオンズクラブ主催)
- 16日(日)午前10時～11時45分・午後1時～4時30分、フルルガーデン八千代
(八千代市献血推進協議会主催)
- 22日(土)午前10時～11時45分・午後1時～4時30分、フルルガーデン八千代
(八千代市献血推進協議会主催)
- 29日(土)午前10時～11時45分・午後1時～4時、イオン八千代緑が丘ショッピングセンター
(八千代東ライオンズクラブ主催)

※年齢や健康状態により、献血できない場合があります。詳しくは、県船橋赤十字血液センター☎457-0711へ

5月の献血

保健

〒276-0042 ゆりのき台2-10
保健センター母子保健課 ☎486-7250
健康づくり課 ☎483-4646



母子保健推進員 を募集

母子保健推進員は、市長から委嘱を受け「楽しく安心して子育てできるまちづくり」を目指し、市の保健師と協力しながら活動する地域のボランティアです。生後2～3か月児のいる家庭の訪問をはじめ、地域グループごとの自主的な活動も行っていきます。

▶応募資格 育児経験があり、大和田新田地区またはその周辺に住んでいる人 ▶応募方法 電話で母子保健課へ

妊婦・乳児の健康診査 を受けましょう

母子健康手帳とともに交付された「母子健康手帳別冊1」にとじられている「妊婦・乳児健康診査受診票」を利用し、妊娠中に14回、生後3～6か月と9～11か月に各1回ずつ、千葉県内の医療機関で健康診査が受けられます。里帰り出産などで県外の医療機関や助産所での受診を希望する人や転入などで八千代市の受診票の交付を受けていない人は、電話で母子保健課までご連絡ください。

赤ちゃん広場

▶対象/案内方法 ①4～5か月児/生後3か月ごろに母子保健推進員が

夜間・休日 急病診療

市内の医療機関が輪番で当番医となり救急診療に当たっています。急病のときは、初めに当番医を受診してください。

▶往診はしません ▶服用中の薬、おくすり手帳があれば持参してください

テレホン案内 夜間急病待機医と休日当番医

- 夜間急病待機医
【案内時間】平日 午後7時～翌日午前8時30分
土・日曜日、祝日、年末年始 午後5時～翌日午前8時30分
内科系 ☎482-6870 外科系 ☎482-6871
- 休日当番医
【案内時間】日曜日、祝日、年末年始 午前8時30分～午後5時
内科系(内科小児科) ☎482-6870
外科系、その他の科 ☎482-6871
歯科 ☎482-6872

▶電話がつかないときは市役所☎483-1151または消防本部☎459-2441へ

やちよ夜間小児急病センター☎458-6090

(東京女子医科大学八千代医療センター内)
【小児科】毎日午後6時～11時

案内します ②10～11か月児/郵送

▶内容 ①体重などの計測と成長の確認 ②離乳食や発達の目安、子育てのワンポイントなどの話 ③お母さんたち同士の交流 ④遊び場や手遊びなどの紹介 ※対象児のいる転入世帯で、参加を希望する場合は電話で母子保健課へ

ポリオ生ワクチン6月の日程

▶日時 2日(水)・8日(火)・9日(水)・11日(金)午後1時～2時に受け付け

▶場所 保健センター ▶対象 7歳6か月未満の子 ▶申し込み 電話で母子保健課へ ※集団接種の為、服薬中や経過観察中の人などは、主治医の投与許可を証明する書類(口頭での許可は不可)が必要です。詳しくは、予防接種手帳でご確認ください



在宅訪問歯科健診

歯科医師が訪問し、無料で歯科健診を行います。歩行が不自由、寝たきりなどで通院が困難な人が対象です。申し込みは電話で健康づくり課へ

今日から活かせる知っ得☆講座 ～認知症予防について～

認知症を予防する生活習慣のポイントを簡単に楽しくお伝えします。先着30人。上履き持参。駐車場が少ないため、公共交通機関をご利用ください。

▶内容 ①認知症とは。脳を鍛える

「健診と検診って?」

新緑の清々しい風が吹く暁月となりました。この時期は「学校健診」のシーズンです。でもどうして「健診」なの? 「検診」とは同じじゃないの? と思ったりしませんか? 実は「健診」というのは健康診断の略称で、英語ではヘルス・チェックアップとなり、学校や職場などで健康な人の健康状態やリスクの確認をするために行われます。一方「検診」は英語でスクリーニングとなり、医療機関などで特定の病気があるかをしっかりと調べるものです。歯科医院での歯科検診などがこれにあたります。同じ発音で混同しやすいですが、実施する場所や設備、正確性という部分では別なものになります。残念なこ

ミニ・ガイド

●合気道教室 市民体育のスポーツ振興、青少年の健全育成、地域社会に密着した合気道の普及を目的とします。小学生以上対象。先着20人。☎6月5日(土)・12日(土)13時15分～14時15分 市民体育館 ☎5000円(スポーツ保険代含む) 申電話で林☎090-5992-9233へ

●22年度「手話奉仕員養成講座・入門講座」受講生募集 手話学習の経験のない人など対象。6月30日～12月22日の毎週水曜日(ただし、8月11日、11月3日、12月1日を除く)9時30分～11時30分。福祉センター。先着20人。資料代3000円(テキスト代その他)。申し込みは6月10日(木)までに八千代市身体障害者福祉会・手話通訳設置事務所☎485-8822へ

●ガイドヘルパー養成講習会「障害者の自立と社会参加を支援するために働いてみませんか」 ①視覚障害者移動介護従事者養成研修課程:6月5日(土)・6日(日)・12日(土)・13日(日)の全4日間。柏市教育福祉会館 ②知的障害者移動介護従事者養成研修課程:5月30日(日)・6月20日(日)・7月3日(土)と演習1日の全4日間。松戸市障害者福祉センター(松戸市健康福祉会館「ふれあい2」内) ③視覚障害者移動介護従事者養成研修課程:5月30日(日)・6月13日(日)・27日(日)・7月3日(土)の全4日間。松戸市障害者福祉センター

1 受講料①3万円、②2万円、③3万円、②と③一括で3万5千円(いずれもテキスト代込み減免措置あり)。申し込みは5月26日(水)必着で申請書に必要事項を記入して、社会福祉法人愛光・視覚障害者総合支援センターちば・研修課(〒284-0005 四街道市四街道1-9-13)へ郵送。申請書の請求と問い合わせは☎043(424)2501へ

●県民が集う「看護の日」行事 映画上映やトークショーを開催します。5月15日(土)12時30分開始。千葉市文化センター。詳しくは、(社)千葉県看護協会事業第一課☎043(245)0025へ

●船橋マリンフェスタ2010 陸・海・空自衛隊広報イベント 内容:①海上自衛隊の護衛艦および潜水艦の見学、②自衛隊車両体験試乗、③音楽隊演奏、④装備品展示等。

5月29日(土)・30日(日)9時～18時。京葉食品コンビナート南埠頭(船橋市高瀬町2サッポロビル工場前) 詳細はホームページ☎http://www.mod.go.jp/pcoc/chiba/へ。問い合わせ 自衛隊千葉地方協力本部広報室☎043(251)7151

●習志野駐屯地資料館「空挺館」の見学 資料館の説明付き見学、騎兵隊資料(秋山好古コーナー)・落下傘部隊資料等を展示。5月16日、6月6日・20日のいずれも日曜日。習志野駐屯地内。申し込みは第一空挺団広報班☎(466)2141へ

秘けつ ②お口から予防する認知症
 ③食から予防する認知症 ④運動から
 予防する認知症 ▶日時 ①・②…6
 月15日(火)、③・④…6月29日(火)午前10
 時～正午 ▶場所 村上公民館 ▶申
 し込み 電話で健康づくり課へ

習志野健康福祉センターから

●精神保健福祉相談(予約制) 精神
 疾患や心の健康について、精神科医が
 相談に応じます。

▶日時 6月2日(水)・8日(火)・23日
 (水)午後2時から ▶場所 八千代市障
 害者福祉センター(2日・23日)・習
 志野健康福祉センター(8日) ▶問
 い合わせ 地域保健福祉課☎475-5152

●男性のこころと身体^{からだ}の健康相談(予
 約制) 県では、中高年男性の更年期・
 ストレスによる心身の不調など、男性
 の健康課題に対応するため、専門医等
 が相談をお受けしています。心身の健
 康に関する一般的な相談を希望するす
 べての男性とその家族が対象です。

▶日時 6月14日(月)午後3時～5時
 ▶場所 習志野健康福祉センター ▶申
 し込み 1週間前までに電話で地域保
 健福祉課☎475-5153へ

●小児慢性特定疾患治療研究事業継続
 申請手続き ▶日時 6月1日～8月
 5日(土曜・日曜・祝日を除く)午前
 9時～午後4時30分 ▶場所 習志野
 健康福祉センター ▶問い合わせ 地
 域保健福祉課☎475-5153

けんこうかんりコーナー ④25

とに今の日本では学校健診を卒業して
 しまうと定期的なチェックを受けなくな
 ってしまう方が少なくありません。
 もうすぐむし歯予防週間です。ぜひこ
 の機会に思い切って歯科検診を受けて
 ください。

『いきなり歯科医院に行くのも…』
 という方には、6月6日(日)に村上のフ
 ルガーデンにて八千代市歯科医師会
 のイベント「ハッピー八千代2010」が
 あり、その中で歯科医師による「お口
 の相談コーナー」も開催しております
 のでお気軽にご相談いただければと思
 っております。

八千代市歯科医師会

情報ぎやらりー

特に表示されていないものは受講
 無料です。詳しくは各主催者に問
 合わせてください。



●そば打ち入門教室(阿
 蘇公民館☎488-1185) そ
 ば打ち、つゆ作り、試食
 などを通して、手打ちそばの味と文化
 を楽しむ。成人で3日とも参加できる
 人、そばアレルギーの心配のない人対
 象。先着8人。エプロン、三角きん、
 台ふきん、タオル、そばを持ち帰る
 容器(ビニール袋など)持参。☎6
 月12日・26日、7月10日のいずれも土
 曜日午前9時30分～午後2時30分 費
 3,000円(材料費) 申5月31日(月)ま
 でに電話または直接同館窓口へ

●わくわく!おはなしランド!あそ
 (阿蘇公民館☎488-1185) 幼児、保護
 者が一緒に楽しめる絵本・紙芝居の読
 み聞かせ、折り紙など。幼児以上対象。
 先着20人。☎6月2日(水)午前10時30分
 ～11時30分 申当日直接同館へ

●「読み聞かせ隊」養成講座～子ども
 たちにことばの喜び・生きる力を伝え
 よう～(阿蘇公民館☎488-1185) 読み
 聞かせの輪を広げましょう。本の読み
 聞かせ方の基礎を学びます。成人対象。
 先着15人。筆記用具持参。☎6月14日、
 7月12日、8月9日、9月13日、10月
 4日のいずれも月曜日午前10時～正午
 申電話か直接同館へ

●講演会「食のものさし大丈夫!」
 (高津公民館☎450-0353) 子どもの
 より良い食生活について。小・中学生の
 保護者で市内在住または在勤の人対象。
 先着20人。筆記用具持参。☎6月4日
 (金)午前10時～正午 申電話で同館へ

●お父さんお母さんのための読み聞か
 せ講座・全2回(緑が丘公民館☎489-
 4919) 親子で絵本や物語を楽しむた
 めの、本の選び方や読み聞かせ方など
 について学びます。5歳～8歳の子の
 保護者で市内在住の人対象。先着30人。
 ☎6月5日(土)・19日(土)午前10時～正午
 申電話か直接同館窓口へ



●篆刻講座(郷土博物館
 ☎484-9011) 石に文字を
 彫り、自分だけの印を作
 ります。抽選30人(当選者には持ち物
 などをお知らせします)。☎6月19日(土)・

20日(日)午前9時30分～午後3時30分
 費1,000円(材料費・保険料等) 申往
 復はがきに住所、氏名、電話番号、講
 座名を記入の上、同館へ郵送。メール
 送信でも可。5月26日(水)消印有効。



●6月のプラネタリウム
 (少年自然の家☎488-65
 38) 「今晚の星空」、「母
 なる星・太陽」、「へびつかい座の神
 話」小学生以上対象。☎6月13日(日)・
 27日(日)午前10時30分と午後1時30分
 から約1時間。5分前までに入場 費市
 内在住の人150円、市外の人300円 申
 当日直接同館へ

●夏の親子ふれあい自然体験教室(少
 年自然の家☎488-6538) 野外炊事、
 クラフト制作、プラネタリウム、ウォ
 ークラリー等を予定しています。市内
 在住の小・中学生とその保護者が対象。
 1組8人以内で20組まで。応募者多数
 の場合は抽選です。☎7月17日(土)午前
 9時から18日(日)正午の1泊2日 費1
 人2,600円(食事代・材料代・保険代・
 シーツなど) ※3日前以降キャンセル
 の場合は1,400円、当日キャンセル
 は2,600円 申6月30日(水)までに往復
 はがきに参加者の氏名、フリガナ、年
 齢、性別、住所、電話番号を明記のう
 え同館に郵送。



●男女共同参画週間事業
 「笑いの中から男女共同参
 画を」～寄席囃子とともに
 恩田えり流男女共同参画～(男女共同
 参画センター☎485-6505) 三味線の音
 色に乗せて男女のかかわり方を学びます。
 市内在住または在勤の人対象。先着50人。
 2～6歳保育あり。先着5人(要予約)。
 ☎6月19日(土)午後1時30分～3時
 申電話か直接同所窓口へ(月曜日休所)

●22年度第1回危険物取扱者保安講習
 会の実施について(消防本部予防課☎
 459-7803) 甲・乙または丙種危険物
 取扱者免状保持者で製造所等において
 危険物取扱作業に従事している人が対
 象。定員500人。☎7月8日(木)午前…
 給取、午後…一般 申千葉県文化セン
 ター 費講習手数料として4,700円分
 の千葉県収入証紙を購入。証紙は市役
 所・警察で販売しています 申同課ま
 たは市内各消防署で配布している申請
 書に必要事項を記入して、5月24日(月)
 ～28日(金)に同課へ持参。

体力テスト会の 参加者を募集

自分の体力年齢を知り、今後の体
 力・健康づくりに役立てませんか。
 県では、県民の体力・運動能力を調
 査しています。対象は市内在住の20
 歳～79歳の人です。室内用運動靴持
 参。運動しやすい服装で参加を。

▶日時 6月6日(日)午前9時～正
 午 ▶場所 新木戸小学校体育館
 ▶種目 【20歳～64歳】反復横跳
 び、20メートルシャトルラン、立ち
 幅跳びなど 【65歳以上】開眼片足
 立ち、障害物10メートル歩行など
 ▶申し込み 5月28日(金)までに電話
 で文化・スポーツ課☎481-0305へ

市民体育大会

【弓道】市内在住または在勤の経験
 者。高校生以上。2段以下、3段以
 上。個人戦・近的。☎6月6日(日)
 申市民体育館 申当日午前9時20分
 までに直接同館へ。事前申し込みは
 落合☎484-1696へ。

【バドミントン】市内在住または在
 勤、在学の人。高校生以上。男女ダブ
 ルス1～4部、男女シングルス。1人
 1種目のみ。☎6月13日(日) 申市民
 体育館 申5月28日(金)までに八千代
 市バドミントン協会HPで申し込み。
 問い合わせは同協会☎080-6547-7625へ

会員募集(掲載不定期)

●八千代フラサークル 初心者歓迎。
 第2・4火曜日午後1時30分～3時
 30分。阿蘇公民館。月2,500円。吉田
 ☎405-0464

●ソフトテニス「勝田台テニスクラブ」
 市内在住・在勤の18歳以上対象。平
 日午前10時～午後4時、休日8時30
 分～午後4時の晴れた日に活動。勝
 田台第2公園。入会3,000円、年6,000
 円。野沢☎483-7406

●南米サッカーサークル「エベネセー
 ル」5～12歳の子ども対象。毎週日
 曜日午後3時30分～5時30分。八千
 代台東第2小学校または八千代台西
 小学校。入会1,000円、月2,000円。
 山本☎080-5671-1966

●パンケーキ作り「さくらんぼ」
 第2・4水曜日午前9時～午後1時、
 村上公民館。月2,000円。戸上☎487
 -2203

●八千代市合気道 小学生以上対象。
 性別・年齢は問いません。初心者歓
 迎。毎週土曜日:少年の部・午後1
 時15分～3時30分、一般の部・午後
 3時30分～5時、毎週火・木・金曜
 日午後7時30分～9時、市民体育館
 と生涯学習プラザ。入会3000円、月
 1,000円(小～高校生)・月2,000円
 (大学生)・月3,000円(一般)。家
 族割引有。林☎482-1295

●詩吟「山吹会」漢詩を読んで、吟
 じます。初心者歓迎。第1・3火曜
 日午前10時～正午、大和田公民館。
 月2,000円。神谷☎485-2210

市民伝言板

●ソフトテニス初心者・中級者教室募集 先着20人。6月
 2日・9日・16日・23日・30日の全5回いずれも水曜日9
 時～11時。新川テニスコート。参加費5回で2000円。
 申し込みは電話でソフトテニス連盟・高橋☎(483)73
 28へ。

●緑が丘公民館カラオケ交流会 緑が丘公民館でカラオ
 ケを学んでいる4サークルの親睦、交流を目的とした合
 同発表会です。観覧自由。飛び入り出演はできません。
 5月30日(日)10時30分～16時。実行委員会・吉原☎090
 (155)60266

●さつき展示会 山野草の展示も行います。5月28日(金)・
 30日(日)9時30分～16時(30日は15時まで)。勝田台会館。
 八千代市さつき会・松戸☎(483)7001

●習志野八千代心の健康を守る会 ①家族会総会と講話
 5月28日(金)13時30分～16時(講話14時30分から)
 ②講演会 テーマは統合失調症の病状・治療・回復につ
 いて。6月25日(金)13時30分～15時30分。習志野健康福祉セン
 ター1。家族会事務局☎(475)5152

●八千代マンドリンアンサンブル合同発表会 市内の5つ
 のマンドリンサークルが合同で発表します。5月23日(日)13
 時30分開演。市民会館。入場無料。八千代マンドリンアン
 サンブル・中村☎(459)2063

●緑が丘ローズハーツふれあいフェスタ 市の花・バラを
 シンボルにして交流の場を作り、ふれあいの輪を広げて親
 睦を深めるとともに、明るく健康的な街づくりを目指すイ
 ベントです。①5月22日(土)17時～21時、緑が丘駅北口タク
 シープール「ローズハーツフェスタ」②5月23日(日)9時
 30分～15時30分 緑が丘駅南口前広場「ふれあいフェスタ」
 実行委員会・村木☎(450)0231

●熟年者のための健康教室 専門講師による、頭と心と身
 体を活性化させ、脳の老化を防ぐ講座です。先着40人。
 5月22日(土)9時30分～12時。八千代台自治会館。資料代
 200円。協賛:緑が丘クリニック 申し込みは小野澤☎
 090(544)5193へ

19万人のひろば

より良いサービスを目指して

戸籍住民課の休日開庁がスタート

仕事などで平日に来庁できない人たちへのサービス向上を目的に、4月11日から市役所の休日窓口開庁が始まりました。毎月第2日曜日の午前8時30分～正午まで戸籍住民課の窓口を開庁しています。この日は、転入の届け出や住民票、戸籍謄本の発行などで112人が窓口を訪れました。



身分を証明する物を忘れずに

競技の枠を超えて結束

市民体育大会の総合開会式を開催



開会式に引き続きバレーボール競技が行われました

4月11日、春季市民体育大会の総合開会式が市民体育館で行われ、332人が参加しました。昭和41年、八千代町時代に始まった市民体育大会。今年で45回目を迎えましたが、合同で開会式を開催したのは今回が初めて。競技間の連携を深め、スポーツをみんなで盛り上げていくことが狙いです。18種目が市内各地で7月まで行われます。

おめでとうございます(敬称略)

春の叙勲

【瑞宝小綬章】

▶防衛功労 打矢磐男(村上) ▶郵政事業功労 村松慶治(高津)

【瑞宝双光章】

▶郵政事業功労 秋山繁(大和田)

【瑞宝単光章】

▶鉄道業務功労 小林利夫(高津)

危険業務従事者叙勲

【瑞宝双光章】

▶防衛功労 山中美三男(高津)

【瑞宝単光章】

▶警察功労 小海川剛毅(八千代台西) 軽石米吉(大和田新田) 中川俊生(八千代台北) 並木正光(米本)

ありがとうございました(敬称略)

■黄色いワッペン (株みずほフィナンシャルグループ、(株)損害保険ジャパン、明治安田生命保険相互会社、(株)第一生命保険 ※「黄色いワッペン」は、新入学児童を交通事故から守るためにいただきました。ワッペンには、23年3月まで有効の交通事故損害保険が付けられています

■交通安全啓発下敷き (財団法人交通安全協会連合会)

■ランドセルカバー 八千代交通安全協会

「私たちが作りました」

八千代高校家政科がチーバくんの衣装を制作

八千代高校家政科の生徒15人が、千葉県体マスコットキャラクター「チーバくん」のぬいぐるみ用衣装を制作しました。Tシャツを着せてみたことを切っ掛けに、柔道など6種目・8体分のユニフォーム作りに挑戦。授業や部活動の空き時間を使い、1か月以上要した物



みんなで国体を応援しよう

も。完成品は応援の気持ちを込めて各部へ贈りました。「大変だったけれど、大会会場まで持って行ってくれてうれしかった」と笑顔で話していました。同校は10月2日(土)～5日(火)に開催されるゆめ半島千葉県体ウエイトリフティング競技の会場になっています。



リサイクル・ガイド 消費生活センター☎485-0559

この欄に関する問い合わせは、消費生活センターへ。受け付けは午前8時30分から午後5時まで。土曜・日曜日、祝日は休みです。交渉は当事者間で行い、結果は必ず同センターへ連絡してください。なお、広報広聴課では受け付けていませんので、ご注意ください。

【あげます】▶家庭用プレス式アイロン ▶6畳用のかや▶座卓(猫足) ▶電気カーペット(2畳用) ▶A型ベビーカー ▶B型ベビーカー ▶洋服ダンス/57×178×60cm ▶チャイルドシート(5歳以下用) ▶五月人形 ▶ジュニアシート ▶日本歴史シリーズ(世界文化社) ▶カシオ製電子ピアノ

【ゆずります・有料】▶食器用の幼児いす ▶ジュニア用掛・敷布団、白カバー付き/掛け布団105×125cm、敷布団85×128cm(新品同様) ▶B型ベビーカー ▶ディアパソン製アップライトピアノ ▶大人用自転車 ▶ロデオボーイ

【ゆずって・有料】▶東芝製ワープロ(ルポJWR1) ▶萱田中学校男子用制服ブレザー(170~175cm) ▶男子中学生洋服(180cm以上細身)

八千代歌壇

八千代市短歌会選

熔接の火の粉を浴びて穴明きしブルーのジャンパーわが壮年期
(大和田新田) 角田 邦夫

写経なしわが納めたる薬師寺の瓦春雨にけぶりてをらむ
(八千代台西) 元村 泰介

足の痛みにつき合いゆつたり行く散歩形変へ行く雲仰ぎつつ
(勝田台) 大野 浩子

心病む姉の両肩抱きやればセーターつたう骨の凹凸
(大和田) 有里 侑起

「舞踏会の手帳」のストーリー思いつつ花満開の下を寂しむ
(八千代台西) 吉田 早苗

手をとりあい百観音を巡礼しいぢずに拝む浄土への道
(大和田) 山田 義雄

工場の耳輪をつけたヒゲ男話しかければ優しく返す
(勝田台) 鈴木 悦秀

陽の射さぬ道に固まり汚れつつ消え残る雪、名ばかりの春
(高津団地) 石井 孝子

選評 一首目、火の粉を浴びて穴の明いたジャンパー。その背後に生きて来たひとりの人生が重ねられている。春の感慨は年令を加えて一層深みを増すのかも知れない。二首目、春の気象の春雨は、微妙な季節の移り変りの代表的なもので生活にも詩歌にも密接に関わる自然界の力である。下の句が作品に優しさを加えた。三首目、自然の光景に人は心を動かし励まされて生きている。空をゆく雲にも歩み方をうながされ勇気づけられる。痛み持つ足も軽やかな一瞬が持てたであろうか。

やちよ川柳 八千代市民川柳連盟選

禁煙のスタートライン引きなます 大和田 阿部けいこ
曲げた背がデイサービスに杖と行く ゆりのき台 石田 らく
そっと置く親切つけた忘れ物 大和田新田 中島てる子
ヨコ文字の氾濫嘆く石地蔵 八千代台東 手木木萩子
削られた予算で道路水たまり 八千代台南 川上十四夫
不況風避けて留年する蕾 大和田新田 小高 吉弘
なぞ解きの種をあかせばそんな事 勝田台 八巻ちほこ
距離よりも情の薄さが身にしみる 勝田台 大石しずか



八千代市は
バスケットボール
(女子)と
ウエイトリフティングの
開催地です